



Garlist TKG - 02 El. kolečko

Návod



VAROVÁNÍ

Před používáním si pečlivě přečtěte a porozumějte všem POKYNUM. Nedodržení bezpečnostních pravidel a dalších základních bezpečnostních opatření může vést k vážnému zranění.

Uchovejte tyto pokyny na bezpečném místě a mějte je po ruce, abyste si je mohli v případě potřeby znovu přečíst. Tyto pokyny si ponechejte pro pomoc při budoucí údržbě.



Tento produkt je v souladu se směrnicemi EC.



PŘEČTĚTE SI NÁVOD!

Přečtěte si uživatelský a údržbový manuál pozorně a seznamte se s ovládacími prvky, abyste mohli stroj používat správně a předešli zraněním nebo poškození stroje.



POZOR!

Ignorování bezpečnostních značek a varování uvedených na stroji, stejně jako nedodržování bezpečnostních a provozních pokynů, může způsobit vážné zranění nebo dokonce smrt.



Chraňte před deštěm a postřikáním!



Používejte ochranný oděv!



Nekouřit, žádné otevřené plameny, žádné jiskry!



Žíravina (kyselina z baterie).



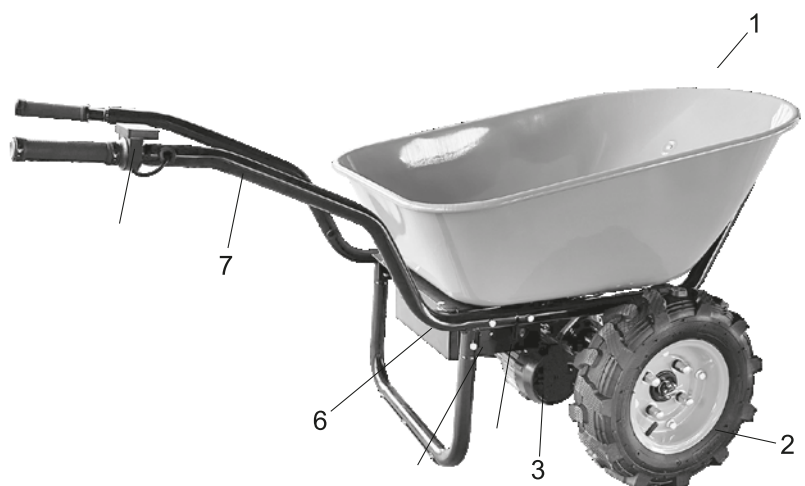
Výbušný plyn.

1. SPECIFIKACE

Položka	TKG - 02
Napětí	24V DC
Kapacita baterie	12Ah
Výkon motoru	500 W
Max. rychlost	Dopředu 0-7km/h Zpět 0-3,5km/h

2. KOMPONENTY

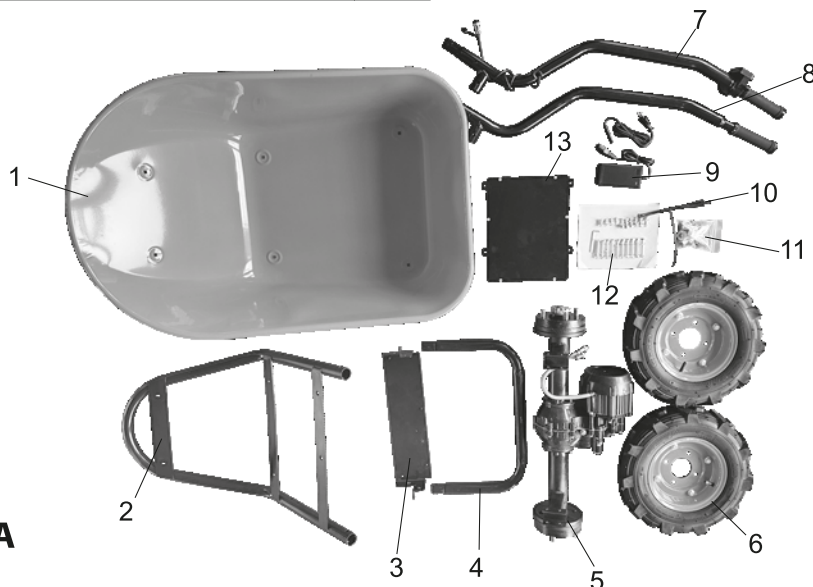
Č	POPIS
1	Korba
2	Nafukovací kolo
3	Motor
4	Vypínač
5	Zásuvka pro kabel
6	Systém boxu na baterii
7	Rám
8	Ovladač rychlosti
9	Rukojeť



3. OBSAH

Č	POPIS	P
1	Korba	1
2	Přední rám	1
3	Spojovací deska	1
4	Podpůrný rám	1
5	Motor	1
6	Nafukovací kolo	2
7	Pravé madlo s kabelem	1

Č	POPIS	P
8	Levé madlo	1
9	Nabíječka	1
10	Stahovací páska	6
11	matice s podložkou	8
12	Sada šroubů	1
13	Box na baterii	1



4. PŘEDMLUVA

Vážený zákazníku!

Tento manuál obsahuje důležité informace a rady pro správné a bezpečné používání a údržbu elektrického kolečka. V souladu s běžným obchodním označením zařízení (viz obal) je v tomto manuálu zařízení označováno jako „stroj“. Tento manuál je součástí stroje a nesmí být uložen odděleně. Přečtěte si jej pečlivě před prvním použitím stroje a uchovejte jej pro pozdější nahlédnutí.

Pokud je stroj předán jiné osobě, vždy s ním odevzdejte i tento manuál.

Dodržujte bezpečnostní pokyny!



Prosím přečtěte si celý návod, abyste předešli nedorozuměním, poškození stroje nebo zraněním. Vzhledem k neustálému vývoji našich produktů se mohou ilustrace a obrázky mírně lišit.

5. BEZPEČNOST

5.1 Účel použití

Stroj smí být používán pouze k účelu, pro který je určen. Jakékoli jiné použití je považováno za nesprávné.

Aby byl stroj používán správně, je nutné dodržovat všechny bezpečnostní předpisy, pokyny k montáži, provozu a údržbě uvedené v tomto návodu.

Všichni uživatelé a servisní pracovníci musí být s tímto manuálem seznámeni a informováni o možných rizicích při používání stroje. Stroj je určen k přepravě nákladu v rámci maximální povolené nosnosti.

VAROVÁNÍ

Odstranění nebo úprava bezpečnostních prvků může vést k poškození zařízení a vážnému zranění!

NEJVYŠŠÍ RIZIKO ZRANĚNÍ!

Provozní podmínky

Stroj může být používán za následujících podmínek:

Vlhkost: max. 70 %

Teplota: +5 °C až +40 °C (41 °F až 104 °F)

Stroj – zejména baterie – nesmí být vystaven teplotám okolo 80 °C.

Neukládejte jej na přímé slunce nebo do kufru auta po delší dobu.

Zakázané použití

Používání stroje mimo uvedené technické limity je zakázáno.

Používání stroje bez dodaných ochranných zařízení je zakázáno.

Používání stroje pro jiné účely, než pro které je určen, nebo bez potřebné certifikace je zakázáno.

Používání stroje mimo stanovené rozměry je zakázáno.

Jakékoli úpravy stroje nebo jeho částí jsou zakázány.

Použití stroje k jiným účelům, než které jsou popsány v tomto návodu, je zakázáno.

Není dovoleno opustit pracovní prostor během provozu stroje.

5.2 Bezpečnostní pokyny

Poškozené nebo nečitelné bezpečnostní štítky musí být okamžitě vyměněny.

Místní zákony mohou stanovit minimální věk obsluhy a omezení používání tohoto zařízení.

Aby se předešlo poruchám, poškození nebo zranění, je nutné dodržovat následující pokyny

Používejte stroj pouze při dostatečném osvětlení, aby byla zajištěna bezpečná obsluha.

Práce se strojem je zakázána při únavě, snížené pozornosti nebo pod vlivem alkoholu či drog.

Pozor na kluzké povrchy – riziko uklouznutí, pádu nebo zranění! Používejte pevnou, neklouzavou obuv.

Stroj smějí obsluhovat pouze vyškolené osoby, které znají tento návod a rozumí mu.

Nejsou dovoleny žádné úpravy výkonu motoru.

Stroj vždy držte oběma rukama.

Nepovolaným osobám, zejména dětem, je zakázáno se ke stroji přibližovat.

Pokud předáváte stroj jiné osobě, musíte s ním předat i tento návod.

Před použitím zkontrolujte, zda je zařízení v dobrém stavu.

Dávejte pozor při práci v blízkosti bazénů nebo jezírek.

Nepoužívejte stroj, pokud prší nebo je mokrá terén.

Vždy odpojte baterii před jakoukoliv údržbou nebo nastavením.

NABÍJEČKA:

Nabíječka je určena pouze pro nabíjení baterie tohoto zařízení. Nabíjení jiných baterií není povoleno.

Nepoužívejte nabíječku ve vlhkém nebo mokřém prostředí.

Odpojujte kabel tahem za zástrčku, nikdy ne za kabel samotný.

Pokud je kabel, zástrčka nebo nabíječka poškozena, nepoužívejte ji a odneste ji do servisu.

Nepoužívejte zařízení v blízkosti zdrojů tepla.

Nepoužívejte prodlužovací kabel pro napájení nabíječky.

Nevkládejte kovové předměty do nabíjecích kontaktů.

Nabíječku neotevírejte. V případě poruchy kontaktujte servis.

Používejte pouze originální nabíječku – jiná může způsobit poškození nebo požár.

Nesprávné použití nebo poškozené, unikající baterie mohou způsobit dráždivé výpary – vyjděte na čerstvý vzduch a vyhledejte lékaře.

NEBEZPEČÍ POŽÁRU: Nikdy nenabíjejte baterie poblíž kyselin nebo hořlavin.

Nabíjejte baterii pouze při teplotách 0 °C až +40 °C. Po větší zátěži nechte vychladnout.

NEBEZPEČÍ VÝBUCHU! Chraňte baterii před teplem a ohněm.

Při používání baterie dodržujte teplotu 0 °C až +45 °C.

ZKRAT: Při přepravě nebo skladování musí být kontakty izolovány (např. přelepeny nebo vloženy do plastového obalu).

Nikdy baterii neotvírejte.

5.3 Zbývající rizikové faktory

I při správném používání mohou zůstat určitá reziduální rizika. Kvůli konstrukci stroje se mohou vyskytnout nebezpečné situace, které jsou v tomto návodu popsány následovně:

NEBEZPEČÍ

Tento symbol označuje bezprostředně hrozící nebezpečí, které – pokud se mu nezabrání – může vést ke smrti nebo vážnému zranění.

VAROVÁNÍ

Tento symbol označuje potenciálně nebezpečnou situaci, která – pokud se jí nezabrání – může vést k vážnému zranění nebo smrti.

UPOZORNĚNÍ

Tento symbol označuje potenciálně nebezpečnou situaci, která – pokud se jí nezabrání – může způsobit lehčí nebo středně těžké zranění.

Bez ohledu na všechny bezpečnostní předpisy jsou zdravý rozum a technická způsobilost obsluhy nejdůležitějšími faktory pro bezpečný provoz stroje. Bezpečná práce závisí především na vás.

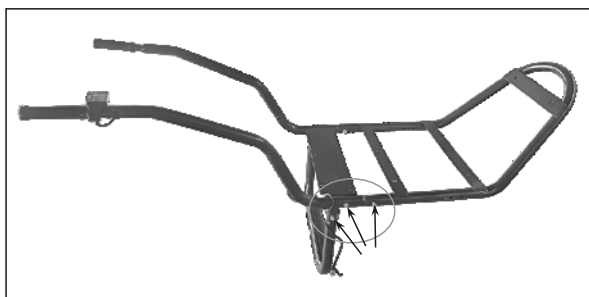
6. MONTÁŽ

Zkontrolujte obsah balení ihned po doručení, zda nechybí žádné díly nebo nedošlo k poškození při přepravě. Nároky z přepravního poškození nebo chybějících dílů je nutné uplatnit okamžitě po obdržení a před uvedením stroje do provozu.

Pozdější reklamace nebudou uznány.

1. Montáž rámu

Spoj přední rám, levé a pravé madlo, desku a podpůrný rám dohromady pomocí 6× šroubů M8×50 s podložkami a maticemi.

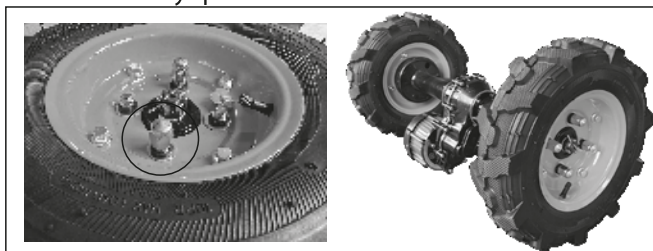


2. Montáž kol

Nainstaluj 2 ks pneumatických (nafukovacích) kol na obě strany diferenciálního motoru pomocí 8× spojů (šroub + pružná podložka + distanční kroužky).

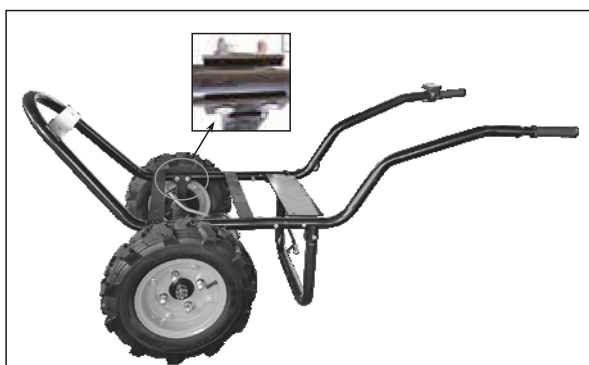
Poznámka:

Ventilek musí být při montáži otočen směrem ven.



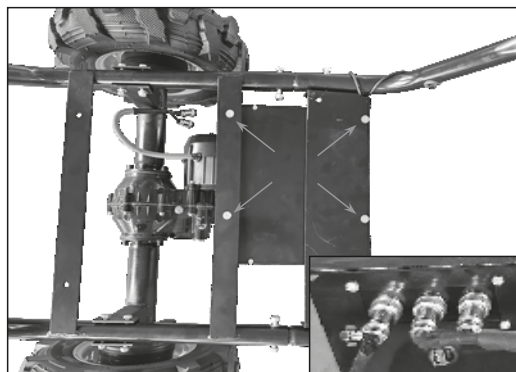
3. Připojení rámu

Připevni celý rám k motorové jednotce a zajisti jej 4× šrouby M8×50 s podložkami a maticemi.



4. Montáž boxu na baterii

- ① Upevni box na baterii k rámu pomocí 4× šroubů M8×20 s podložkami a maticemi.
- ② Připoj všechny konektory a utáhni ovládací knoflíky.



5. Montáž korby

Podle směru šipky připoj korbu ke konstrukci kolečka pomocí 6x šroubů M8x25 s podložkami a maticemi.

6. Uspořádání kabelů

Použij stahovací pásky k upevnění kabelů tak, aby nevisely volně a netřáslly se.

7. PROVOZ

Zařízení smí být používáno pouze v perfektním technickém stavu.

Před každým použitím vizuálně zkontroluj zařízení.

Zvláštní pozornost věnuj bezpečnostním prvkům, elektrickému ovládání,

kabelům a šroubovým spojům – zda nejsou poškozené a jsou správně utažené.

Poškozené části okamžitě vyměň.

7.1 Pokyny k používání

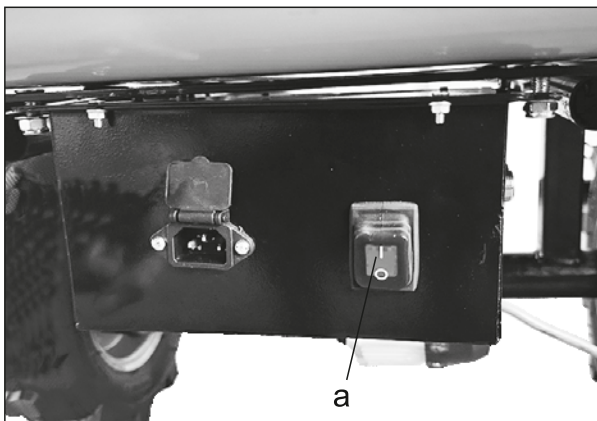
VAROVÁNÍ

Před každou údržbou nebo nastavením odpoj baterii

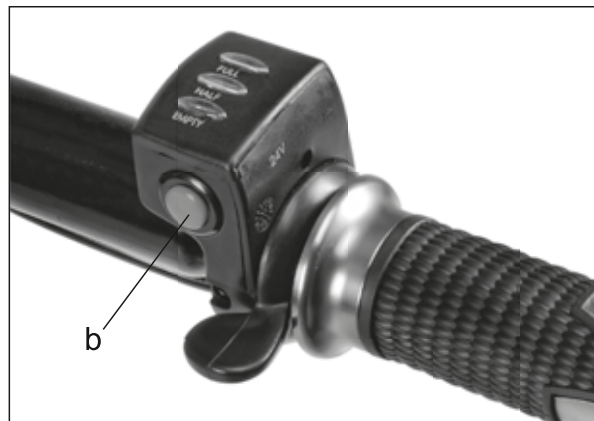


7.2 Provoz

7.2.1 Spuštění elektrické asistence



Odemkni jistič otočením vypínacího knoflíku



Stiskni červené tlačítko (b).
Otoč páčku ovládacího prvku, čímž nastaviš míru elektrické podpory
čím více páčku stiskneš, tím silnější pomoc motor poskytuje.

Nabíjení baterie

Nabíječka je integrována v systému boxu baterie.

Postup nabíjení:

Připoj nabíječku do elektrické sítě (230V / 50Hz) a zasuň nabíjecí konektor.

Nabij baterii.

Po úplném nabití (indikace na nabíječce) můžeš nabíječku odpojit.

LED indikace na ovládacím prvku:

Všechny 3 LED diody se rozsvítí, když stiskneš červené napájecí tlačítko.

Když je zařízení aktivní a otáčíš páčku:

Všechny 3 LED svítí: kapacita baterie 100–51 %

Červená + oranžová svítí: kapacita 50–10 %

Pouze červená svítí: baterii je potřeba nabít.

8. ÚDRŽBA

POZOR

Před každou údržbou nebo nastavením odpoj baterii!
Hrozí vážné zranění při neúmyslném nebo automatickém spuštění stroje!
Stroj nevyžaduje rozsáhlou údržbu.
Pokud dojde k poruše nebo závadě, přenech opravu vyškoleným odborníkům.

POZNÁMKA

Pravidelně stroj čistěte po každém použití – prodloužíš tím jeho životnost a zajistíš bezpečný provoz.
Opravy by měli provádět pouze odborní pracovníci.
Pravidelně kontroluj stav bezpečnostních nálepek a v případě potřeby je vyměň.
Pravidelně kontroluj celkový stav stroje.
Stroj skladuj v uzavřeném, suchém místě.

8.1 Plán údržby

Po každé směně: Zkontroluj kabely (pevnost utažení, poškození).

8.2 Čištění

POZNÁMKA:

Používání čisticích prostředků, které mohou poškodit kovové povrchy, nebo abrazivních prostředků je zakázáno – mohlo by to poškodit povrch stroje.
Otři stroj vlhkým hadrem namočeným v jemném roztoku.
Nepoužívej tekoucí vodu ani vysokotlaký čistič.
Vnější části čistěte vlhkou houbou.
Elektronické části nikdy nečistěte vodou!
Odstraň usazeniny nebo zbytky kartáčem.

8.3 Skladování

Před uložením všechny části důkladně očisti.
Skladuj jednotlivé části odděleně, v suchém prostoru při teplotě ne nižší než -10 °C.
Před uložením plně nabij baterii.
Pokud stroj delší dobu nepoužíváš, nabíj baterii alespoň jednou za měsíc.

8.4 Likvidace

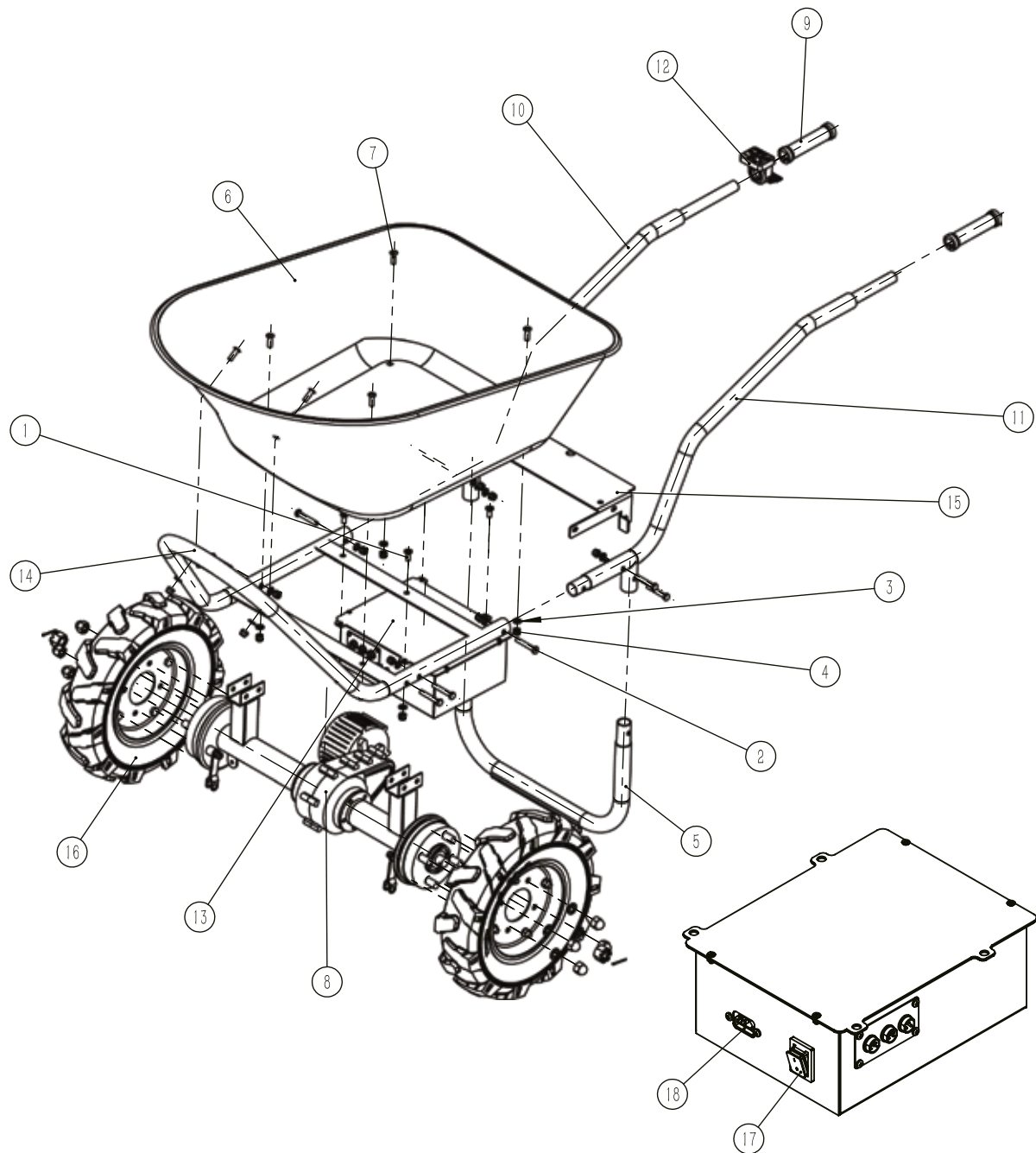
Stroj ani baterii nevyhazuj do běžného odpadu.
Kontaktuj místní úřady ohledně možností likvidace.
Při koupi nové baterie u prodejce máš nárok odevzdat starou výměnou.

9. ODSTRAŇOVÁNÍ ZÁVAD

PŘED JAKOUKOLIV OPRAVOU ODPOJ BATERII!

Problém	Příčina	Řešení
Žádná elektrická pomoc	baterie není nabitá	nabij baterii
	motor je zaseknutý	zkontroluj motor
	vypínač je poškozený	zkontroluj vypínač
	uvolněné kabely	zkontroluj kabely
baterie nefunguje	kabel je uvolněný	zkontroluj připojení

10. ROZPIS DÍLŮ



Č	POPIS	P
1	Křížové š. M8×20–15.35 H type-N	4
2	Šroub M8×50-N	10
3	Podložka SMWC 8	20
4	Šestihranná matice M8-N	20
5	Rám nohou (podpůrný rám)	1
6	Kovová korba	1
7	Křížové š. s půlkulatou hlavou M8×25	6
8	Bezkartáčový motor 500 W	1
9	Rukojeť se závitem (šroubovací typ)	2

Č	POPIS	P
10	Zadní rám (pravý)	1
11	Zadní rám (levý)	1
12	Ovladač rychlosti (akcelerátor)	1
13	Box na baterii	1
14	Přední rám	1
15	Spojovací deska	1
16	Kolo s traktorovým vzorkem 4.00-8	1
17	Hlavní vypínač (I/O)	1
18	Nabíjecí port	1